

Efficace. Fiable. Agile.

FABRIQUÉS ICI AU QUÉBEC



RSSRAD52

RSSRAD50

RSSRAD54

25% DES ACCIDENTS MORTELS DE LA ROUTE SONT CAUSÉS PAR LA VITESSE

Nos radars éducatifs sont dédiés à la réduction de vitesse en temps réel. Installés à titre préventifs, ils donnent la vitesse des automobilistes sur 250m et plus.

Nos radars mobiles combinent toute la technologie innovante d'un radar éducatif avec des remorques de qualité offrant une agilité et une polyvalence.



INCITE LES CONDUCTEURS A RÉDUIRE LA VITESSE



PICTOGRAMMES ET TEXTES PERSONNALISÉS*



COLLECTE DE DONNÉES*



UNE HAUTE VISIBILITÉ



AUTONOMIE DE 4-5 JOURS SANS APPORT DE PANNEAU SOLAIRE



REMORQUE AGILE SIGNAL

CARACTÉRISTIQUES ÉLECTRIQUES



RSSRAD52

AVEC AFFICHEUR RADAR AMBRE RAD52

- Afficheur de vitesse 7 segments, 8-8.
- Intensité d'affichage ajustée en fonction de la lumière ambiante.
- Réglage manuel de limite de vitesse sur site, capteur furtif.
- Alimentation 12VDC sur 1 batterie AGM 25Ah rechargée par un panneau solaire de 50W, régulateur de charge inclus
- Supplément de batteries disponible

RSSRAD50

AFFICHEUR RADAR PÉDAGOGIQUE TRICOLEURE RAD50 AVEC MESSAGE PÉDAGOGIQUE

- Afficheur de vitesse tricolore, 1-8-8.
- Réglage manuel de limite de vitesse sur site.
- Réglage et téléchargement de données sans fil, par portable, téléphone intelligent ou tablette.
- Alimentation sur 2 batteries de AGM 25Ah, rechargées par deux panneaux solaires de 50W, régulateur de charge inclus.
- Supplément de batteries disponible.

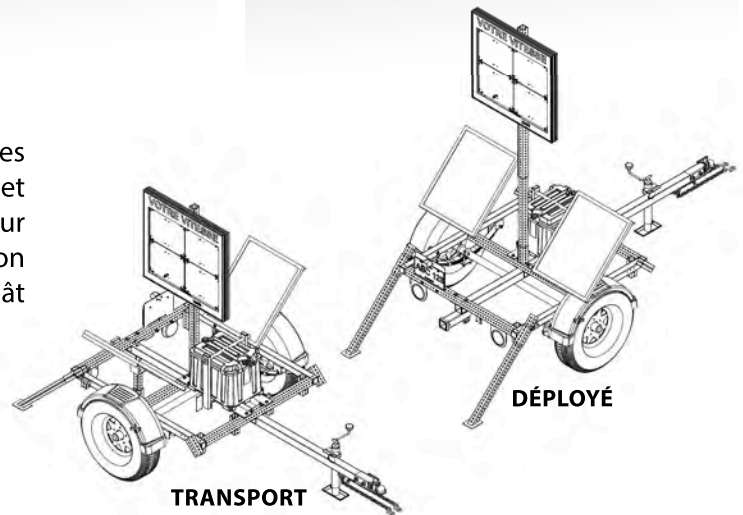
RSSRAD54

AFFICHEUR RADAR MATRICIEL AMBRE RAD54

- Afficheur radar matriciel ambre RAD54
- Réglage manuel de limite de vitesse sur site.
- Réglage et téléchargement de données sans fil, par portable, téléphone intelligent ou tablette.
- Alimentation sur 2 batteries de AGM 25Ah, rechargées par deux panneaux solaires de 50W, régulateur de charge inclus
- Supplément de batteries disponible

la Remorque Agile

Développée pour sa polyvalence et son agilité, plus légère avec des roues plus petites, cette remorque est entièrement manuelle et offre de nombreuses options interchangeables. Il est conçu pour passer d'un affichage radar à une barricade, de feux de circulation temporaires à une enseigne ou à un système de signaleur. Le mât télescopique perforé permet un réglage manuel de la hauteur.



HAUTEUR TRANSPORT : 78" (1980MM)
LARGEUR : 65" (1650MM)
POIDS : 680LB (310KG)

CARACTÉRISTIQUES MÉCANIQUES

- Radar monté sur mât mobile, orientable 0° -90°
- Panneau solaire orientable 360°
- Garde-boue plastique résistant à la rouille
- 2 pattes stabilisatrices
- Vérin à manivelle sur le timon
- Attache sur boule 2"

OPTIONS

Item	Description
RSSOP-B05	Bloc d'alimentation 12VDC 48-52Ah
RSSOP-B20	Bloc d'alimentation 12VDC 200-220Ah
RSSOP-CH07	Chargeur de batterie 7.2A
RSSOP-DEL	Feux à DEL
RSSOP-MB17	Main boule 1-7/8" sur timon 2-1/2"
RSSOP-MB23	Main boule 2-5/16" sur timon 2-1/2"
RSSOP-MXV	Support d'enseigne maximum vitesse

Item	Description
RSSOP-PE7	Prise électrique ronde 7 contacts, style RV
RSSOP-PNT	Choix de couleur de peinture
RSSOP-PT4	Remplacement de patte stabilisatrice par vérin, 4 fois
RSSOP-SL5	Option Solaire 50W pour remorque multi-usage
RSSOP-TD1	Tandem à boule 1-7/8"
RSSOP-TD2	Tandem à boule 2"
RSSOP-VRR	Vérin à roue sur timon

TÉL: 450.444.0006 | WWW.SIGNAL.CA | COURRIEL: INFO@SIGNAL.CA